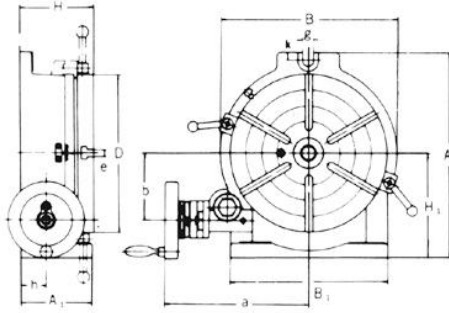


MESAS ROTATIVAS HORIZONTAL-VERTICAL HV-8



Descripción

CARACTERISTICAS / FEATURES / CARACTERISTIQUES

ES Nuestras mesas están hechas de Meehanite de alta densidad y se inspeccionan los ángulos con equipos electrónicos "Heidenhain" para asegurar la excelente calidad y durabilidad.

- En el proceso de fabricación se utilizan excelentes centros de mecanizado. Final del husillo con cojinetes de precisión. Puede estar seguro de mantenerse muy en el corte.
- El husillo sinfín está templado y la proporción es de 90:1. La mesa de trabajo se graduó un total de 360° para que con un giro de la palanca se mueva la mesa a través de 4°. El Micro Cuello está graduado en 1' min. Y la escala de Vernier es posible hacer ajustes hasta los 10 segundos. Estas mesas rotativas son populares por su excelente desempeño, diseño práctico y un costo razonable. Son ampliamente utilizadas para el trabajo de corte circular, ajuste del ángulo, perforar y trabajos similares.

EN Our tables are made of high density meehanite and use Heidenhain electronic equipment to inspect angle to assure the excellent quality and durability.

- Use excellent machining center to process. Spindle end be applied accuracy bearing. Can be assured to keep very steady under load cutting.
- Worm is hardened and ground. The ratio is 90:1. The work table is graduated a full 360° so that one turn of the handle moves the table through 4°. Micro collar is graduated in steps of 1' min. And vernier scale makes settings down to 10 seconds possible.
- These rotary table are popular for their excellent performance, practical design and reasonable cost. They are widely used for circular cutting work, angle setting, boring, spot-facing and similar work.

FR Nos tables sont faites de Meehanite de haute densité et les angles sont inspectés avec des équipes électroniques "Heidenhain" pour assurer une excellente qualité et durabilité. Des excellents centres d'usinage sont utilisés dans le processus de fabrication. Extrémité de vis avec paliers de précision. Vous êtes assuré d'une coupe de très haute précision.

L'engrenage à vis sans fin est trempé et la proportion est de 90:1. Le banc de travail est gradué de 360° de sorte qu'avec un coup de levier, la table se déplace de 4°. Le micro cou est gradué de 1' min. Il est possible de faire des ajustements jusqu'à 10 secondes selon l'échelle de Vernier.

Ces tables rotatives sont populaires pour leur excellente performance, conception pratique et coût raisonnable. Elles sont largement utilisées dans les travaux de coupe circulaire, d'ajustement de l'angle, de perforation et des travaux similaires.

DATOS TÉCNICAS / TECHNICAL SPECIFICATIONS / CARACTERISTIQUES TECHNIQUES

			HV-8
Mesa / Table Ø Exterior / Outer	mm.	A1	100
	mm.	D	200
Altura / Height	mm.	H	105
Dimensión Base / Base dimension	mm.	H1	135
	mm.	A	265
	mm.	B	220
Ancho Ranura T / Width of T-slot	mm.	e	14
Capacidad Carga / Load capacity	Kg.	Horizontal	80
	Kg.	Vertical	40
Cono Morse / Center sleeve			MT3
Peso / Weight / Poids	Kg.		26,90